

SkyLine Chills Tehojäähdytys-pakastuskaappi 20GN 2/1 200/170 kg - CO2

KAPPALE # _____

MALLI # _____

NIMI # _____

SIS # _____

AIA # _____



725167 (EBFA22RECO)

SkyLine tehojäähdytys-
pakastuskaappi 200/170kg -
20 gn 2/1, roll-in, keskuskone,
CO2+venttiili

Lyhyt spesifikaatio

Kapp. Nro.

SkyChill S on tehojäähdytys-pakastuslaite, jossa yhdistyvät korkea tehokkuus ja helppokäyttöisyys. Laitteessa on selkeä kosketusnäyttö, josta kaikki toiminnot on helposti hallittavissa. Valittavissa on useita eri jäähdytys- ja pakastusjaksoja, joita ohjataan aika- tai lämpömittariohjatuksi. Laitteessa on myös lämpöjakso ja tehojäähdytyslaitetta voidaan käyttää jopa sulatuskaappina.

Valittavissa on kolme eri käyttötilaa: automaattinen, ohjelmat ja manuaalinen. Automaattitilasta löytyvät eri ruokakategoriat selkein kuvakkein, josta käyttäjän tarvitsee vain valita ruokatyypin ja tehojäähdytyslaite suorittaa jäähdytysprosessin automaattisesti. Omia ohjelmia voidaan tallentaa jopa 1000 kappaletta (16 vaiheisia) tehojäähdyttimen ohjelmakirjastoon ja manuaalinen tila on perinteinen jäähdytystapa, jossa valitaan prosessin parametrit manuaalisesti.

SkyDuo: tehojäähdytyslaite on mahdollista varustaa (lisävaruste) SkyDuo yhteydellä. Uuni ja tehojäähdytyslaite viestivät keskenään ja toimivat täydellisesti synkronoituna nopeuttaen Cook&Chill prosessia.

Ominaisuudet

- Erittäin selkeä, korkearesoluutiainen kosketusnäyttö (käännetty yli 30 kielelle).
- Jäähdytyskapasiteetti: 180 kg +90 °C:sta +3 °C:een alle 90 minuutissa.
- Jäähdytysjakso (+10 °C:sta -41 °C:een) automaattisin esiasetuksin:
 - Pehmeä jäähdytys (ilmanlämpötila 0 °C) sopii parhaiten herkälle ruoalle ja pienille annoksille
 - Nopea jäähdytys (ilmanlämpötila -20 °C) sopii parhaiten kiinteälle ruoalle ja kokonaisille lihoille
- X-Freeze jakso (+10 °C:sta -41 °C:een): sopii parhaiten kaikenlaisen ruuan (raa'an, osittain tai kokonaan kypsennetyn) tehopakastamiseen.
- Lämpöjaksot (+40 °C:sta -18 °C:een): sopii parhaiten valmistukseen kevyellä lämmöllä.
- Turbojäähdytys: laite toimii jatkuvasti halutussa lämpötilassa, sopii parhaiten jatkuvaan tuotantoon.
- Automaattitila sisältää 10 ruokaperhettä (liha, siipikarja, kala, kastikkeet ja keitto, vihannekset, pasta/riisi, leipä, suolaiset ja makeat leivonnaiset, jälkiruoat, juomien pikajäähdytys) yli 100 esiohjelmoidulla variaatiolla. Automaattisessa tunnistusvaiheessa tehojäähdytyslaite optimoi pakastusprosessin siinä jäähdytettävän elintarvikkeen koon, määrän ja tyypin mukaisesti saavuttaen valitut tulokset. Jäähdytysparametrien reaaliaikainen yhteenveto ja näyttö. Mahdollisuus personoida ja tallentaa jopa 70 variaatiota ruokaperheitäin.
- Cycles+: Cruise jakso valitsee automaattisesti nopeimman ja parhaan jäähdytyksen parametrit (toimii lämpötila-anturin avulla): Pikasulatus, Sushi&Sashimi (anisakiasivapaa ruoka), Sous-vide jäähdytys, Jäätelö
- Ohjelmatila: 1000 ohjelmaa voidaan tallentaa tehojäähdytyslaitteen muistiin käytön helpottamiseksi. Yhteen ohjelmaan voidaan tallentaa jopa 16 ohjelmavaihetta. Ohjelmia voidaan ryhmitellä 16 eri luokkaan organisoimalla tehostamiseksi.
- MultiTimer-moniajastintoinnolla voidaan hallita jopa 20 eri jäähdytysjaksoa samanaikaisesti, parantaen joustavuutta ja varmistaen erinomaiset tulokset. 200 MultiTimer-ohjelmaa voidaan tallentaa.
- 3-pisteinen lämpötila-anturi varmistaa tarkan prosessihallinnan.
- Lisävarusteena saatava 6-pisteinen lämpötila-anturi varmistaa parhaimman tarkkuuden prosesseissa.
- Ohjelmiin on mahdollista ladata omat kuvakkeet
- Mukautettava esijäähdytystoiminto
- Jäljellä olevan ajan arviointi lämpötila-anturilla ohjatuille jaksoille. Järjestelmä perustuu tekoälytekniikkaan (ARTE 2.0), jonka avulla toiminnot saadaan helpommin suunniteltua.
- Automaattinen ja manuaalinen sulatus ja kuivaus
- Make-it-mine-toiminnolla voidaan personalisoida laitteen käyttökokemus tai esimerkiksi lukita käyttöliittymä.
- SkyHub toiminnolla käyttäjä voi ryhmitellä suosikkitoimintonsa yhdelle kotisivulle, josta ne ovat heti käytettävissä.
- MyPlanner-suunnittelutoiminto toimii työlistana

HYVÄKSYNTÄ: _____

jossa käyttäjä voi suunnitella päivän työt ja saada personoituja hälytyksiä kustakin tehtävästä.

- USB portti HACCP-tietojen lataamiseen, sekä jäähdytysohjelmien ja asetusten jakamiseen.
- Yhteysvalmis keittiölaitteiden reaaliaikaiseen seurantaan etä- ja HACCP-valvonnasta (lisävaruste)
- Koulutusta ja tukimateriaaleja saatavilla helposti skannaamalla QR-koodi millä tahansa mobiililaitteella.
- Automaattinen kulutuksen visualisointi syklin päättyessä.
- Suorituskyky taataan ympäristön lämpötilassa +43 °C (testausolosuhdeluokka 5).
- OptiFlow-ilmankiertojärjestelmä takaa ilman tasaisen jakautumisen kammioon turvaten täydelliset jäähdytystulokset.
- [NOT TRANSLATED]

Rakenne

- Keskuskoneyksikkö (lisävaruste)
- Magneettiventtiilillä hallitaan automaattisesti kaasun painetta termodynaamisessa piirissä.
- Pääosat valmistettu AISI 304 ruostumattomasta teräksestä.
- Höyrystimessä on ruostumisenestosuojaus.
- Moottorit ja puhallin vesisuojuattu IP23-suojauksella
- Saumaton ja hygieeninen sisäkammio, jonka kaikki kulmat on pyörästetty, helpottaen puhdistusta.
- Irrotettava magneettitiivistä ja ovesa hygieeninen rakenne
- Puhaltimen saranoidun paneelin kautta pääsee helposti käsiksi höyrystimeen puhdistusta varten.
- Automaattisesti lämmitetyt oven karmit

Vastuullisuus



- Säilytystoiminto +3 °C/-22 °C (riippuen toiminnosta), aktivoituu automaattisesti jokaisen jakson lopussa säästäten energiaa ja pitää tavoitelämpötilan (käynnistäminen manuaalisesti on myös mahdollista).
- SkyDuo-toiminnolla uuni ja tehojäähdytyslaite yhdistetään toisiinsa ja ne viestivät keskenään opastaen käyttäjää kypsennys- ja jäähdytysprosessissa optimoiden ajan käyttöä ja tehokkuutta (SkyDuo-sarja on saatavana lisävarusteena).
- Ihmiskeksinen suunnittelu - 4 tähden sertifiointi ergonomian sekä käytettävyyden osalta.

Sisältyvät varusteet

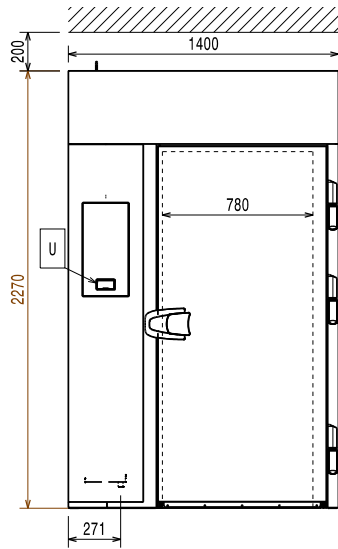
- 1 kpl 3 pisteen lämpötilamittari tehojäähdytyskaappiin PNC 880582

Lisävarusteet

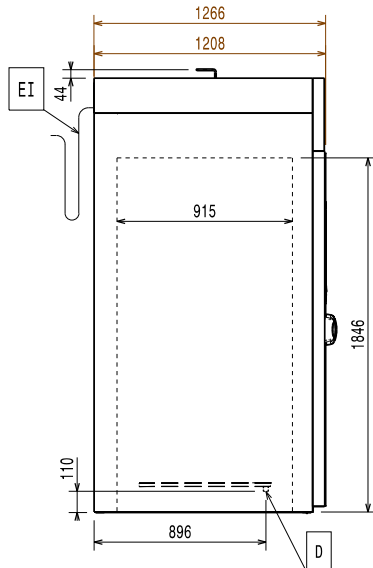
- Rilsan ritilä 600x400mm tehojäähd. kaapit PNC 880294
- 6 pisteen lämpötilamittari tehojäähdytyskaappiin PNC 880566
- 3 kpl 1 pisteen lämpötilamittaria tehojäähdytyskaappiin PNC 880567
- 3 pisteen lämpötilamittari tehojäähdytyskaappiin PNC 880582
- Roll-in johteikko GN2/1 PNC 881449
- 2 kpl GN 1/1 RST ritilöitä PNC 922017
- Kananpaistoteline GN 1/1, 2 kpl (8 kanaa per teline) PNC 922036
- Rst ritilä uunille GN 1/1 PNC 922062
- Rst ritilä uunille GN 2/1 PNC 922076
- GN 2/1 RST ritilä, 2 kpl PNC 922175

- Pinnoitettu patonkipelti 5 patongille, rei'itetty (400x600x38 mm) PNC 922189
- Leivinpelti 4 reunaa, rei'itetty alumiini (400x600x20 mm) PNC 922190
- Leivinpelti 4 reunaa, alumiini (400x600x20 mm) PNC 922191
- Paistokori uuniin, 2 kpl PNC 922239
- RST ritilä, 400x600 mm PNC 922264
- Kananpaistoteline GN 1/1, (8 kanaa per teline) PNC 922266
- Varrassarja, sisältäen telineen ja 4 pitkää varrasta, GN 1/1 uuniin PNC 922324
- Varrassarja, sisältäen telineen ja 6 lyhyttä varrasta, GN 2/1 uuniin PNC 922325
- Varrasteline PNC 922326
- 6 lyhyttä varrasta PNC 922328
- Monitoimikoukku PNC 922348
- Ritilä 8 kokonaiselle ankalle (1,8kg) - GN 1/1 PNC 922362
- Lämpöhuppu 20 GN 2/1 PNC 922367
- Connectivity HUB - SIM (reititin) ethernet + WiFi + 4G PNC 922399
- Connectivity HUB - LAN (reititin) ethernet + Wifi PNC 922412
- Kuivatusastia - GN 1/1 h=20mm PNC 922651
- Kuivatusastia - GN 1/1 tasainen PNC 922652
- Johdevaunu 15 GN 2/1, 84 mm johdeväli PNC 922686
- Varras lampaalle (30 kg asti), 20 GN 2/1 unit PNC 922711
- Paistomittarin tuki, nestemäiset aineet PNC 922714
- Johdevaunu 20 GN 2/1, johdeväli 63 mm PNC 922757
- Johdevaunu 16 GN 2/1, johdeväli 80mm PNC 922758
- Bankettivaunu 92 lautaselle 20 GN 2/1 uuneille ja tehojäähdytys/-pakastuskaapeille, 85mm johdeväli PNC 922760
- Johdevaunu leivinpelleille 400x600mm 20GN 2/1 uuneille ja tehojäähdytys/-pakastuskaapeille, 85mm johdeväli PNC 922762
- Bankettivaunu 116 lautaselle 20 GN 2/1 uuneille ja tehojäähdytys/-pakastuskaapeille, 66mm johdeväli PNC 922764
- GN - astia 1/1-20, non-stick PNC 925000
- GN - astia 1/1-40, non-stick PNC 925001
- GN - astia 1/1-60, non-stick PNC 925002
- Grillilevy GN 1/1, non-stick - kaksipuoleinen PNC 925003
- Grilliritilä GN 1/1, non-stick PNC 925004
- Kananmunapelti GN 1/1, non-stick PNC 925005
- Leipomopelti, 2 reunusta-GN 1/1, non-stick PNC 925006
- Patonkipelti GN 1/1, neljälle patongille PNC 925007
- Paistoteline perunoille GN 1/1, 28 perunaa PNC 925008
- GN astia 1/1 - 20 mm, non-stick - 6 kpl PNC 925012
- GN astia 1/1 - 40 mm, non-stick - 6 kpl PNC 925013
- GN astia 1/1 - 60 mm, non-stick - 6 kpl PNC 925014

Edestä

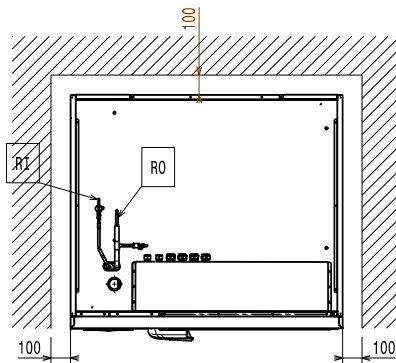


Sivulta



D = Poisto
EI = Sähköliitäntä
RO = Keskuskoneliitäntä

Distances



Sähkö

Jännite:	725167 (EBFA22RECO)	380-415 V/3N ph/50/60 Hz
Liitäntäteho, maksimi:		6.4 kW
Circuit breaker required		
Lämmitysteho:		6.4 kW

Vesi

Poistoputken koko:	3/4"
Paine, bar min/max:	0

Asennus

Clearance: 5 cm on sides and back.
Please see and follow detailed installation instructions provided with the unit

Kapasiteetti

Max. Kapasiteetti:	200 kg
Astoiden tyyppi	600x400;GN 2/1

Avaintieto

[NOT TRANSLATED]	Oikealla
Ulkomitat, leveys:	1400 mm
Ulkomitat, syvyys:	1266 mm
Ulkomitat, korkeus:	2270 mm
Nettopaino:	180 kg
Kuljetuspaino:	190 kg
Kuljetustilavuus:	4.81 m ³

Jäähdytystieto

Remote refrigeration unit required.

Lauhduttimen jäähdytyksen tyyppi

Suosittelun jäähdytysteho*:	12650 W
Laskettu höyrystyslämpötilassa:	-20 °C
Lauhtumislämpötila:	40 °C
Ympäristön lämpötila:	30 °C
Liitäntäputket (keskuskone) - ulos:	12 mm
Liitäntäputket (keskuskone) - sisään:	22 mm

Note: refrigeration power calculated at a distance of 20 linear mt.

ISO sertifikaatit

ISO Standardit:	ISO 9001; ISO 14001; ISO 45001; ISO 50001
-----------------	---

Vastuullisuus

Kylmäaineen tyyppi:

GWP indeksi:	
Veden kulutus:	0 lt/hr